

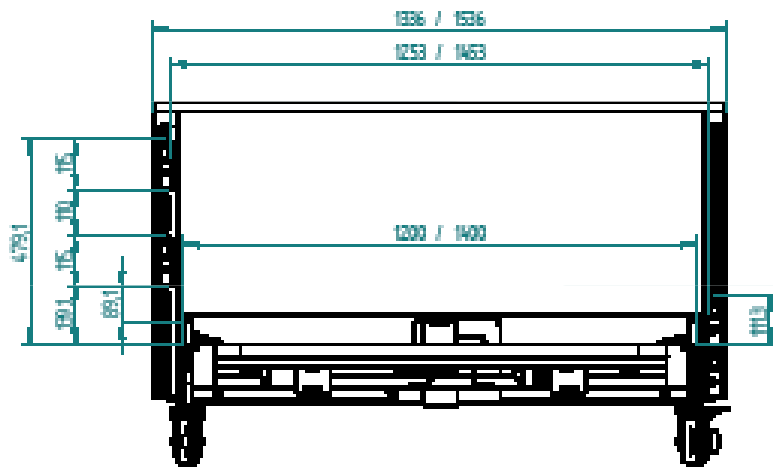
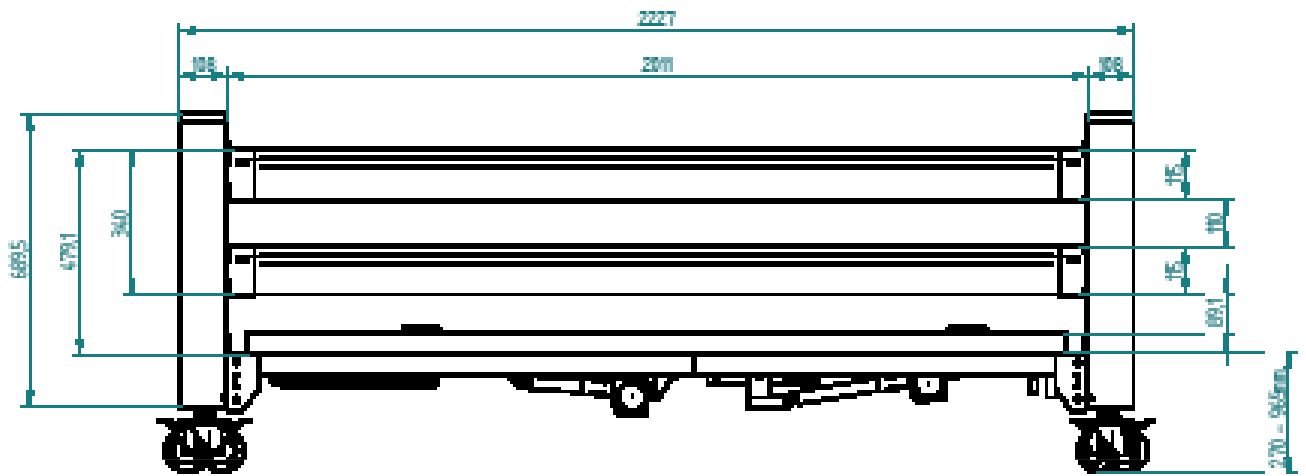


tecfor care
nederland



Ecofit Xtra

De Ecofit Xtra is een sterk ontwikkeld "Heavy Duty" bed voor de thuiszorg. Het is speciaal ontworpen voor obesitas patiënten tot 300 kg en onderscheidt zich door zijn bijzonder hoge stabiliteit. Dit bed is leverbaar in de breedte-maten 120 cm en 140 cm.





tecfor care
nederland

✓ Zorgbed

Ecofit Xtra





tecfor care

nederland

Ecofit Xtra

Standaard

- Eenvoudig en snel te monteren
- Verkrijgbaar in 120 cm of 140 cm
- 4-delig stalen ligvlak lengte 200 cm met matrasbeugels aan het hoofd- en voeteneind
- Metalen delen poedercoat gelakt in RAL 9023 (parel donkergrijs)
- Elektrisch verstelbare rugleuning tot 70° en bovenbeenverstelling tot 30°
- Onderbeenondersteuning mechanisch instelbaar in 5 standen
- Elektrische hoogteverstelling 270-695 mm, slag 425 mm
- 4 x 100 mm wielen, individuele wielremmen
- Volledig in houtdecor afgewerkt
- 24 volt voeding voor meer veiligheid
- Nooddaalfunctie via 9 volt batterij in geval van een stroomstoring
- Handbediening met single fault beveiliging en lock functie
- Basic UDI-DI: 426067976TVC-BE-BiB-ULBTA
- Voldoet aan IEC 60601-2-52
- Beschermingsklasse IPX4
- Draaggewicht van de patiënt tot 300 kg
- Veilige werkbelasting tot 380 kg
- Extreem hoge stabiliteit door haaksysteem
- Geschikt voor matrassen tot 21 cm

Optioneel

- Bedverlenging 20 cm
- (Anti-) trendelenburg functie
- Bedpapegaai met triangelgreep
- Aluminium zijhekken met 2 of 3 heklatten met veiligheidssluiting
- Leeslamp met snoerschakelaar
- Onderbedverlichting (in- en uitstapverlichting)
- Ook voor 400 kg en 500 kg lichaamsgewicht van de patiënt beschikbaar



tecfor care Nederland
Majoraan 9 A
6942 SB Didam

+31 85 902 555 3

verkoop@tecfor-care.com

www.tecfor-care.nl